

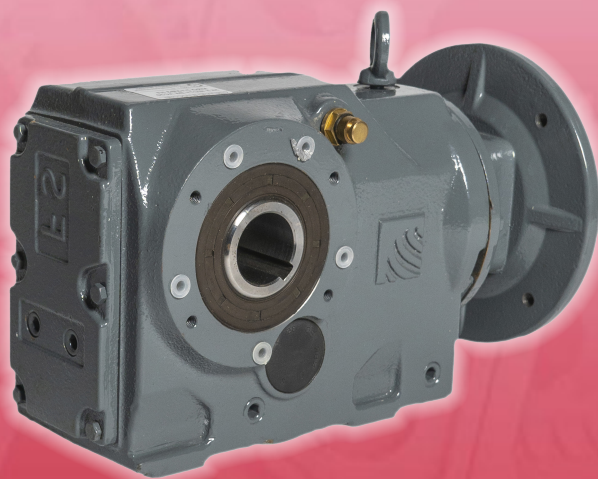


**ПРИВОДНАЯ
ТЕХНИКА**



СЕРИЯ R07

**ЦИЛИНДРО-КОНИЧЕСКИЕ
РЕДУКТОРЫ
КАТАЛОГ**





Научно-Технический Центр «Приводная Техника» - ведущий российский производитель и поставщик электроприводной техники с более чем двадцатилетним опытом работы во многих отраслях промышленности и коммунального хозяйства.

В своем развитии НТЦ прошел несколько этапов – от образования торгового дома, представляющего на российском рынке продукцию всемирно известных компаний, до организации собственных производственных подразделений, занимающихся проектированием, производством и реализацией готовых изделий и комплектующих в области промышленной автоматизации и приводной техники.

Важным отличием нашей компании является высокая квалификация сотрудников, обеспечивающая правильный и быстрый подбор оборудования и его внедрение в технологический процесс.

НТЦ Приводная Техника – это производственная компания, предоставляющая полный комплекс услуг. Техническое сопровождение поставок, консультирование, обучение специалистов заказчика, гарантийное и послегарантийное обслуживание – вот те области, которым мы уделяем первостепенное внимание.

Научно-Технический Центр «Приводная Техника» всегда открыт для долгосрочных партнерских отношений. Наш обширный опыт как разработчика и интегратора в мире решений приводной тематики обеспечивает квалифицированный и индивидуальный подход к каждому клиенту и каждой задаче.

ЕАС



RO7



Описание



RO7

RO7	
Тип	Цилиндро-конический
Общая информация	
Ресурс	Расчеты произведены по ISO 6336/DIN 3990 для моторесурса 10 000 часов с sf=1
Корпус	Серый чугун, литье.
Зубчатое колесо	Сталь 20CrMnTi, цементация. Профиль зубьев шлифованный.
Валы и шпоночные пазы	Точность изготовления валов h6 Шпоночные пазы по DIN6885 B1
Манжеты	Армированные манжеты с дополнительной пылезащитной кромкой из материала NBR. Материал опционально – силикон, Viton.
Смазка	синтетическая
Окраска	по DIN1843



Обозначение	Описание	Ед. измерения
D	Диаметр делительной окружности	Мм
η	Коэффициент полезного действия	
M_2	Крутящий момент на валу мотор-редуктора	Нм
M_1	Крутящий момент на входе редуктора	Нм
M_{n2}	Номинальный крутящий момент редуктора	Нм
P_1	Номинальная мощность на входе редуктора	кВт
n_1	Обороты на входе редуктора	об/мин
n_2	Обороты на выходе редуктора	об/мин
F_r	Расчетная радиальная нагрузка на выходном валу редуктора	Н
F_{r2}	Номинальная радиальная нагрузка на выходном валу редуктора	Н
F_{a2}	Номинальная осевая нагрузка на выходном валу редуктора	Н
i_r	Реальное передаточное число редуктора	
i_n	Номинальное передаточное число редуктора	
J_m	Момент инерции ротора электродвигателя	кгм ²
J	Все моменты инерции приведенные к входному валу редуктора	кгм ²
$k(a)$	Коэффициент инерции	
$k(t)$	Коэффициент приводного элемента	
$k(l)$	Коэффициент расстояния от центра вала	
Sf	Сервис фактор	
rSf	Рекомендованный сервис фактор	
Lf	Лайф фактор	



FRO7 83/B3 H1 50 IEC160 B5 AC90 BTF (T-40+40)

F –редуктор с фланцем и валом под IEC мотор

M(мотор редуктор)

RO7 –Тип редуктора (цилиндро-конический)

83 –габарит редуктора и число ступеней (3)

B3 –Исполнение корпуса(B00 – полый вал, B3 – лапы, B5 –с большим выходным фланцем, B14 – с малым выходным фланцем , B35 – лапы с большим выходным фланцем, B34 – лапы с малым выходным фланцем)

H1 –положение редуктора в пространстве (H1, H2, H3, H4, V1, V2)

50 –номинальное передаточное число

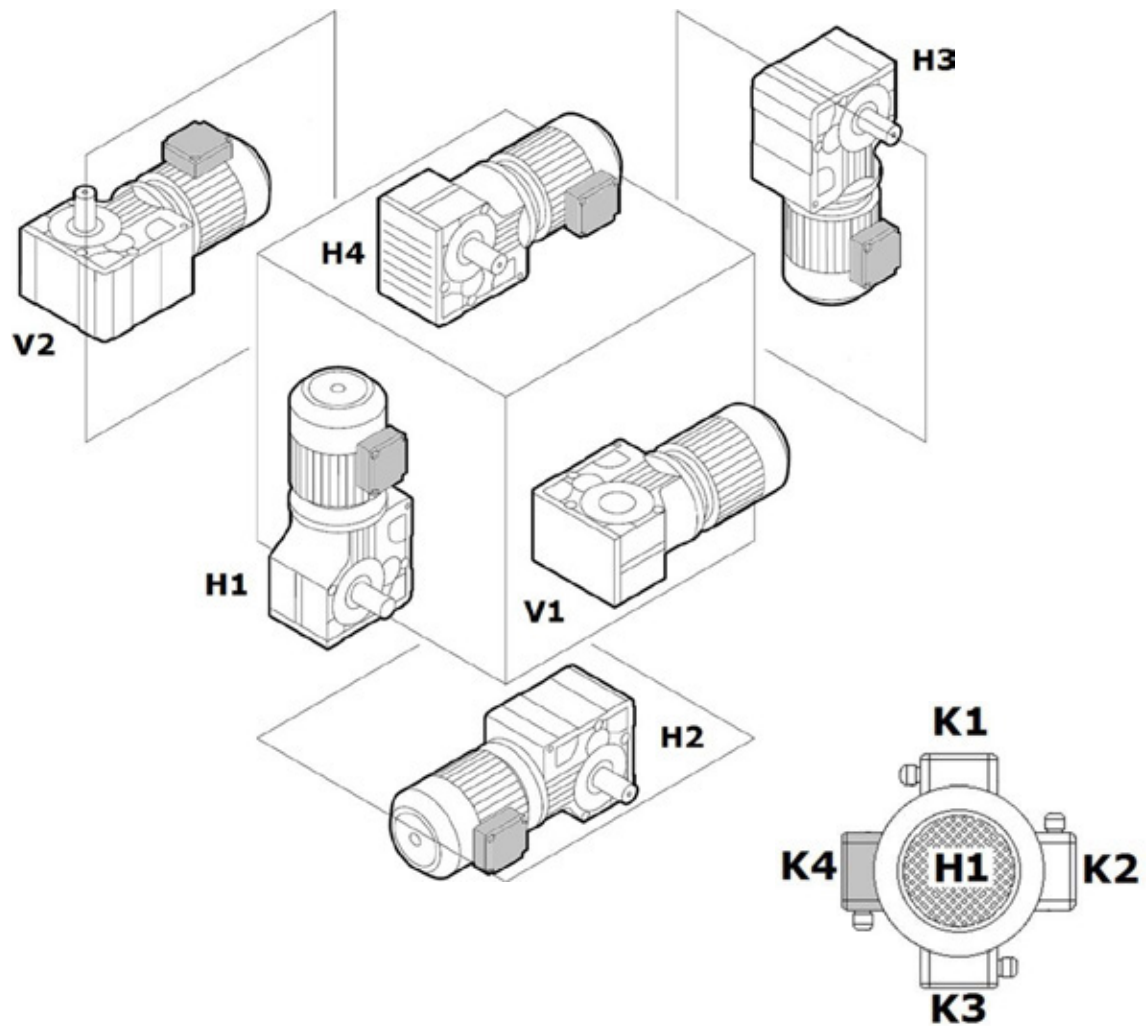
IEC160 B5 –адаптер под IEC мотор 160 габарита с фланцем B5

AC – полый цилиндрический вал под шпонку (AU – цельный выходной вал: AU(L)-левосторонний, AU(R)-правосторонний, AU(D)-двусторонний)

90 -диаметр

BTF –реактивная штанга

Стандартный диапазон температуры окружающей среды (T-20+40) в маркировке не указывается, опционально (T-40+40), (T-50+40), (T-20+80)



H1 –монтажное положение по умолчанию!
K1 –положение клеммной коробки мотора по умолчанию



RO7 13 - 200 Nm



Выбор редуктора

n1 -1400 rpm

	i_n	i_r	n_2 [rpm]	$Mn2$ [Nm]	P_1 [kW]	F_{r2} [kN]	63	71	80	90
$\eta=0,94$ RO7 13 3с	5.0	5,36	261	140	4,07	1810	+	+	+	+
	6.0	6,37	220	145	3,55	1950	+	+	+	+
	7.0	6,8	206	150	3,44	1980	+	+	+	+
	8.0	7,96	176	155	3,04	2110	+	+	+	+
	9.0	8,91	157	160	2,8	2200	+	+	+	+
	10.0	10,49	133	160	2,38	2410	+	+	+	+
	12.5	12,14	115	160	2,06	2600	+	+	+	+
	14.0	13,08	107	165	1,97	2650	+	+	+	+
	16.0	15,31	91	175	1,78	2780	+	+	+	+
	18.0	17,15	82	180	1,64	2900	+	+	+	+
	20.0	20,19	69	185	1,43	3110	+	+	+	+
	22.4	23,36	60	195	1,3	3260	+	+	+	+
	25.0	24,99	56	200	1,25	3330	+	+	+	+
	28.0	28,83	49	200	1,08	3580	+	+	+	-
	31.5	29,96	47	200	1,04	3650	+	+	+	+
	35.5	35,57	39	200	0,88	3970	+	+	+	+
	38.0	37,97	37	200	0,82	4100	+	+	+	+
	40.0	44,46	31	200	0,7	4420	+	+	+	+
	50.0	49,79	28	200	0,63	4660	+	+	+	+
	56.0	58,6	24	200	0,53	5020	+	+	+	+
63.0	67,8	21	200	0,46	5360	+	+	+	+	
71.0	72,54	19	200	0,43	5520	+	+	+	+	
80.0	83,69	17	200	0,37	5640	+	+	+	-	
90.0	97,81	14	200	0,32	5640	+	+	-	-	
100.0	106,38	13	200	0,29	5640	+	+	-	-	

Количество масла, L						Вес, кг			
H1	H2	H3	H4	V1	V2	63	71	80	90
1,5	1,1	1,1	0,5	1	1	19	19	9	20

*исполнение под IEC мотор доступно только для фланца B5



n1 -1400 rpm

	i_n	i_r	n_2 [rpm]	m_n2 [Nm]	P_1 [kW]	F_{r2} [kN]	63	71	80	90	100 112
$\eta=0,94$ RO7 23 3с	5.0	5,81	241	230	6,17	3140	-	-	+	+	+
	6.0	6,58	213	240	5,69	3270	-	-	+	+	+
	7.0	7,36	190	250	5,3	3390	+	+	+	+	+
	8.0	8,56	164	270	4,92	3500	+	+	+	+	+
	9.0	9,1	154	280	4,8	3540	+	+	+	+	+
	10.0	10,56	133	280	4,14	3830	+	+	+	+	+
	11.0	11,77	119	280	3,71	4060	+	+	+	+	+
	12.5	12,19	115	350	4,48	3720	-	-	+	+	+
	14.0	13,65	103	360	4,11	3890	+	+	+	+	+
	16.0	15,86	88	380	3,74	4080	+	+	+	+	+
	18.0	16,86	83	380	3,51	4230	+	+	+	+	+
	20.0	19,58	72	400	3,19	4440	+	+	+	+	+
	22.4	21,81	64	400	2,86	4710	+	+	+	+	+
	25.0	24,06	58	400	2,59	4970	+	+	+	+	-
	25.5	25,91	54	400	2,41	5170	+	+	+	+	+
	28.0	29,32	48	400	2,13	5520	+	+	+	+	-
	31.5	31,3	45	400	1,99	5700	+	+	+	+	-
	35.5	35,39	40	400	1,76	5920	-	-	+	+	+
	40.0	39,61	35	400	1,57	5920	+	+	+	+	+
	45.0	46,03	30	400	1,36	5920	+	+	+	+	+
	50.0	48,95	29	400	1,27	5920	+	+	+	+	+
	56.0	56,83	25	400	1,1	5920	+	+	+	+	+
	63.0	63,3	22	400	0,99	5920	+	+	+	+	+
	71.0	69,84	20	400	0,89	5920	+	+	+	+	-
80.0	75,2	19	400	0,83	5920	+	+	+	+	+	
85,0	85,12	16	400	0,73	5920	+	+	+	+	-	
90.0	90,86	15	400	0,69	5920	+	+	+	+	-	
100.0	104,37	13	400	0,6	5920	+	+	+	-	-	
125.0	121,48	12	400	0,51	5920	+	+	-	-	-	
140.0	131,87	11	400	0,47	5920	+	+	-	-	-	

Количество масла, л						Вес, кг				
H1	H2	H3	H4	V1	V2	63	71	80	90	100
2,2	1,7	1,3	0,8	1,6	1,6	24	24	27	27	31

*исполнение под IEC мотор доступно только для фланца B5



RO7 33 - 600 Nm



Выбор редуктора

n1 -1400 rpm

	i _n	i _r	n ₂ [rpm]	Mn2 [Nm]	P ₁ [kW]	F _{r2} [kN]	63	71	80	90	100 112
η=0,94 RO7 33 3с	7.0	6,57	213	345	8,19	4190	-	-	-	+	+
	8.0	7,55	185	365	7,54	4360	-	-	+	+	+
	9.0	8,71	161	390	6,98	4520	-	-	+	+	+
	10.0	9,59	146	405	6,59	4650	+	+	+	+	+
	11.0	11,26	124	415	5,75	4990	+	+	+	+	+
	12.5	11,92	117	415	5,43	5150	+	+	+	+	+
	14.0	13,25	106	510	6	5190	-	-	-	+	+
	16.0	15,22	92	535	5,48	5430	-	-	+	+	+
	18.0	17,57	80	555	4,93	5740	-	-	+	+	+
	20.0	19,34	72	575	4,64	5910	+	+	+	+	+
	22.4	22,71	62	600	4,12	6280	+	+	+	+	+
	25.0	24,05	58	600	3,89	6480	+	+	+	+	+
	28.0	27,34	51	600	3,42	6930	+	+	+	+	+
	31.5	30,28	46	600	3,09	7310	+	+	+	+	+
	35.5	35,7	39	600	2,62	7630	+	+	+	+	+
	38.0	38,49	36	600	2,43	7630	-	-	+	+	+
	40.0	44,43	32	600	2,11	7630	-	-	+	+	+
	50.0	48,89	29	600	1,91	7630	+	+	+	+	+
	56.0	57,42	24	600	1,63	7630	+	+	+	+	+
	63.0	60,81	23	600	1,54	7630	+	+	+	+	+
71.0	69,12	20	600	1,35	7630	+	+	+	+	+	
80.0	76,56	18	600	1,22	7630	+	+	+	+	+	
90.0	90,26	16	600	1,04	7630	+	+	+	+	+	
100.0	102,88	14	600	0,91	7630	+	+	+	+	-	
112.0	108,29	13	600	0,86	7630	+	+	+	+	-	
125.0	123,85	11	600	0,76	7630	+	+	+	-	-	
140.0	145,14	9,6	600	0,64	7630	+	+	-	-	-	

Количество масла, л						Вес, кг				
H1	H2	H3	H4	V1	V2	63	71	80	90	100 112
3,15	2,7	32,3	1,3	2,9	2,7	32	32	35	35	39

*исполнение под IEC мотор доступно только для фланца B5



n1 -1400 rpm

	i_n	i_r	n_2 [rpm]	$Mn2$ [Nm]	P_1 [kW]	F_{r2} [kN]	63	71	80	90	100 112	132
$\eta=0,94$ R07 43 3с	7.0	7,28	192	420	9	10700	-	-	-	+	+	+
	8.0	8,37	167	440	8,2	11100	-	-	+	+	+	+
	9.0	9,66	145	480	7,75	11500	-	-	+	+	+	+
	10.0	10,63	132	500	7,34	11800	+	+	+	+	+	+
	12.5	12,48	112	530	6,62	12300	+	+	+	+	+	+
	14.0	13,22	106	670	7,9	11500	+	+	+	+	+	+
	16.0	15,19	92	700	7,19	11300	-	-	+	+	+	+
	18.0	17,54	80	740	6,58	11000	-	-	+	+	+	+
	20.0	19,3	73	760	6,14	10800	+	+	+	+	+	+
	22.4	22,66	62	780	5,37	10700	+	+	+	+	+	+
	25.0	24	58	800	5,2	10500	+	+	+	+	+	+
	28.0	27,28	51	820	4,69	10300	+	+	+	+	+	-
	31.5	30,22	46	820	4,23	10300	+	+	+	+	+	-
	35.5	35,62	39	820	3,59	10300	+	+	+	+	+	-
	38.0	38,39	36	820	3,33	10500	-	-	+	+	+	+
	40.0	44,32	32	820	2,89	10300	-	-	+	+	+	+
	50.0	48,77	29	820	2,62	10300	+	+	+	+	+	+
	56.0	57,28	24	820	2,23	10300	+	+	+	+	+	+
	63.0	60,66	23	820	2,11	10300	+	+	+	+	+	+
	71.0	68,95	20	820	1,85	10300	+	+	+	+	+	-
80.0	76,37	18	820	1,67	10300	+	+	+	+	+	-	
90.0	90,04	16	820	1,42	10300	+	+	+	+	+	-	
100.0	102,62	14	820	1,25	10300	+	+	+	+	-	-	
112.0	108,03	13	820	1,18	10300	+	+	+	+	-	-	
125.0	123,54	11	820	1,04	10300	+	+	+	-	-	-	
140.0	144,79	9,7	820	0,88	10300	+	+	-	-	-	-	

Количество масла, л						Вес, кг					
H1	H2	H3	H4	V1	V2	63	71	80	90	100 112	132
3,7	2,8	2,4	1,1	2,7	2,7	36	36	39	39	43	45

*исполнение под IEC мотор доступно только для фланца B5



RO7 53 - 1500 Nm



Выбор редуктора

	i_n	i_r	n_2 [rpm]	$Mn2$ [Nm]	P_1 [kW]	F_{r2} [kN]	6 3	71	80	90	100 112	132
$\eta=0,94$ RO7 53 3с	7.0	7,24	193	820	17,66	13100	-	-	-	+	+	+
	8.0	8,48	165	890	16,37	13500	-	-	-	+	+	+
	9.0	9,56	146	940	15,33	13900	-	-	-	+	+	+
	10.0	10,84	129	990	14,24	14400	-	-	+	+	+	+
	12.5	12,36	113	1000	12,62	15100	-	-	+	+	+	+
	14.0	13,52	104	1340	15,46	14800	-	-	-	+	+	+
	16.0	15,84	88	1400	13,78	15500	-	-	-	+	+	+
	18.0	17,87	78	1450	12,65	16100	-	-	-	+	+	+
	20.0	20,25	69	1500	11,55	15700	-	-	+	+	+	+
	22.4	23,08	61	1550	10,47	15400	-	-	+	+	+	+
	25.0	25,62	55	1550	9,44	15400	+	+	+	+	+	+
	28.0	29,27	48	1550	8,26	15400	+	+	+	+	+	+
	31.5	30,89	45	1550	7,83	15400	+	+	+	+	+	+
	35.5	35,2	40	1550	6,87	15400	+	+	+	+	+	-
	38.0	38,39	36	1550	6,3	15700	+	+	+	+	+	-
	40.0	40,04	35	1550	6,04	15400	-	-	-	+	+	+
	45.0	45,16	31	1550	5,35	15400	-	-	-	+	+	+
	50.0	51,18	27	1550	4,72	15400	-	-	+	+	+	+
	56.0	58,34	24	1550	4,14	15400	-	-	+	+	+	+
	63.0	64,75	22	1550	3,37	15400	+	+	+	+	+	+
71.0	73,99	19	1550	3,27	15400	+	+	+	+	+	+	
80.0	78,07	18	1550	3,1	15400	+	+	+	+	+	+	
90.0	88,97	16	1550	2,72	15400	+	+	+	+	+	-	
100.0	97,05	14	1550	2,49	15400	+	+	+	+	+	-	
112.0	113,56	12	1550	2,13	15400	+	+	+	+	+	-	
125.0	128,52	11	1550	1,88	15400	+	+	+	+	-	-	
140.0	135,28	10	1550	1,79	15400	+	+	+	+	-	-	
150.0	154,02	9,1	1550	1,57	15400	+	+	+	-	-	-	
180.0	179,37	7,8	1450	1,26	16100	+	+	-	-	-	-	
190.0	192,18	7,3	1450	1,18	16100	+	+	-	-	-	-	
Количество масла, л						Вес, кг						
H1	H2	H3	H4	V1	V2	63	71	80	90	100 112	132	
5,9	4,6	4,1	2,2	4,5	4,5	58	58	61	61	65	72	

*исполнение под IEC мотор доступно только для фланца B5



n1 -1400 rpm

	i _h	i _r	n ₂ [rpm]	Mn2 [Nm]	P ₁ [kW]	F _{r2} [kN]	80	90	100 112	132	160	180
η=0,94 R07 63 3с	7.0	7,21	194	1300	28,12	13200	-	-	-	+	+	+
	8.0	8,29	169	1400	26,34	13500	-	-	+	+	+	+
	10.0	10	140	1500	23,39	14200	-	-	+	+	+	+
	11.0	11,17	125	1500	20,94	14900	-	+	+	+	+	+
	12.5	12,56	111	2000	24,83	14800	-	-	-	+	+	+
	14.0	14,45	97	2100	22,66	15300	-	-	+	+	+	+
	16.0	16	88	1800	17,54	16000	+	+	+	+	+	-
	18.0	17,42	80	2200	19,7	16300	-	-	+	+	+	+
	20.0	19,45	72	2300	18,44	16800	-	+	+	+	+	+
	22.4	22,41	62	2300	16,01	17900	-	+	+	+	+	+
	25.0	24,92	56	2500	15,65	18000	-	+	+	+	+	+
	28.0	27,88	50	2600	14,54	18500	+	+	+	+	+	-
	31.5	31,39	45	2700	13,41	19200	+	+	+	+	+	-
	35.5	36,52	38	2500	10,68	21400	-	-	+	+	+	+
	40.0	44,02	32	2600	9,21	22800	-	-	+	+	+	+
	50.0	49,16	28	2700	8,57	23500	-	+	+	+	+	+
	56.0	56,64	25	2700	7,43	25000	-	+	+	+	+	+
	63.0	63	22	2700	6,68	26200	-	+	+	+	+	+
	71.0	70,46	20	2700	5,98	27300	+	+	+	+	+	-
	80.0	79,34	18	2700	5,31	27300	+	+	+	+	+	-
90.0	86,34	16	2700	4,88	27300	+	+	+	+	-	-	
100.0	102,71	14	2700	4,1	27300	+	+	+	+	-	-	
112.0	115,82	12	2700	3,64	27300	+	+	+	-	-	-	
125.0	126,91	11	2700	3,32	27300	+	+	+	-	-	-	
140.0	147,32	9,5	2700	2,86	27300	+	+	+	-	-	-	
150.0	164,34	8,5	2700	2,56	27300	+	+	-	-	-	-	
180.0	174,19	8	2700	2,42	27300	+	+	-	-	-	-	
190.0	197,37	7,1	2700	2,13	27300	+	-	-	-	-	-	

Количество масла, л						Вес, кг					
H1	H2	H3	H4	V1	V2	80	90	100 112	132	160	180
11,9	9	8,2	3,7	8,4	8,4	98	98	105	112	129	129

*исполнение под IEC мотор доступно только для фланца B5



RO7 73 – 4300Nm



Выбор редуктора

n1 -1400 rpm

	i_n	i_r	n_2 [rpm]	M_{n2} [Nm]	P_1 [kW]	F_{r2} [kN]	100 112	132	160	180	200
$\eta=0,94$ RO7 73 3с	9.0	8.71	161	2660	47.63	15.8	-	+	+	+	+
	10.0	10.41	134	2870	43.00	16.4	-	+	+	+	+
	12.5	11.99	117	3890	50.60	16.2	-	+	+	+	+
	14.0	13.85	101	4300	48.42	16.1	-	+	+	+	+
	16.0	16.56	85	4300	40.50	17.8	-	+	+	+	+
	18.0	18.96	74	4300	35.37	19.1	+	+	+	+	+
	22.4	22.37	63	4300	29.98	20.9	+	+	+	+	+
	25.0	24.75	57	4300	27.10	22	+	+	+	+	+
	28.0	27.91	50	4300	24.03	23.3	+	+	+	+	-
	31.5	30.82	45	4300	21.76	24.5	+	+	+	+	-
	35,5	34.23	41	4300	19.59	25.7	+	+	+	-	-
	38.0	38.3	37	4300	17.51	27.1	+	+	+	-	-
	40.0	41.87	33	4300	16.02	28.3	-	+	+	+	+
	50.0	47.93	29	4300	13.99	30	+	+	+	+	+
	56.0	56.55	25	4300	11.86	32.3	+	+	+	+	+
	63.0	62.55	22	4300	10.72	33.8	+	+	+	+	+
	71.0	70.54	20	4300	9.51	35.6	+	+	+	+	-
	80.0	77.89	18	4300	8.61	37.1	+	+	+	+	-
	90.0	86.52	16	4300	7.75	38.8	+	+	+	-	-
	100.0	96.8	14	4300	6.93	40	+	+	+	-	-
112.0	105.13	13	4300	6.38	40	+	+	-	-	-	
125.0	123.93	11	4300	5.41	40	+	+	-	-	-	
140.0	140.28	10	4300	4.78	40	+	-	-	-	-	
150.0	153.21	9.1	4300	4.38	40	+	-	-	-	-	
180.0	176.05	8	4300	3.81	40	+	-	-	-	-	

Количество масла, л						Вес, кг				
H1	H2	H3	H4	V1	V2	100 112	132	160	180	200
21,5	17,3	14,7	7	15,7	16,5	165	173	189	189	230

*исполнение под IEC мотор доступно только для фланца B5



n1 -1400 rpm

	i_n	i_r	n_2 [rpm]	$Mn2$ [Nm]	P_1 [kW]	F_{r2} [kN]	100 112	132	160	180	200	225
$\eta=0,94$ RO7 83 3с	9.0	8.86	158	4070	73.04	24.6	-	+	+	+	+	+
	10.0	9.94	141	4190	65.74	25.8	-	+	+	+	+	+
	12.5	11.73	119	4300	57.17	27.5	-	+	+	+	+	+
	14.0	13.43	104	4300	49.93	29.2	+	+	+	+	+	+
	16.0	14.64	96	6890	73.40	19.5	-	+	+	+	+	+
	18.0	16.75	84	7050	65.64	21	-	+	+	+	+	+
	20.0	19.74	71	7200	56.88	23.2	-	+	+	+	+	+
	22.4	22.62	62	7200	49.64	25.8	+	+	+	+	+	+
	25.0	26.32	53	7200	42.66	28.8	+	+	+	+	+	+
	28.0	29	48	7200	38.72	30.7	+	+	+	+	+	+
	31.5	31.28	45	6800	33.90	34.2	-	-	+	+	+	+
	32.5	32.69	43	7200	34.35	33.2	+	+	+	+	-	-
	35.5	37	38	7200	30.35	35.8	-	+	+	+	+	+
	40.0	42.33	33	7360	27.12	37.9	-	+	+	+	+	+
	50.0	49.9	28	7840	24.50	39.3	-	+	+	+	+	+
	56.0	51.17	24	8000	21.82	41.7	+	+	+	+	+	+
	63.0	66.52	21	8000	18.76	45.4	+	+	+	+	+	+
	71.0	73.3	19	8000	17.02	47.9	+	+	+	+	+	+
	80.0	82.61	17	8000	15.10	50.9	+	+	+	+	-	-
	90.0	90.96	15	8000	13.72	53.5	+	+	+	+	-	-
100.0	100.75	14	8000	12.38	56.2	+	+	+	+	-	-	
112.0	112.41	13	8000	11.10	59.3	+	+	+	+	-	-	
125.0	121.46	11	8000	10.27	61.5	+	+	-	-	-	-	
140.0	143.47	10	8000	8.70	65	+	+	-	-	-	-	

Количество масла, л						Вес, кг					
H1	H2	H3	H4	V1	V2	100 112	132	160	180	200	225
35,1	25,8	21,8	10	25,2	25,2	260	281	298	298	315	304

*исполнение под IEC мотор доступно только для фланца B5



RO7 93 – 13000Nm



Выбор редуктора

n1 -1400 rpm

	i_n	i_r	n_2 [rpm]	$Mn2$ [Nm]	P_1 [kW]	F_{r2} [kN]	132	160	180	200 225	250
$\eta=0,94$ RO7 93 3с	9.0	8.68	161	7230	129.90	32.5	-	-	+	+	+
	10.0	10.74	130	8000	116.17	33.9	+	+	+	+	+
	12.5	12.79	109	8530	104.01	35.4	+	+	+	+	+
	14.0	14.35	98	12100	131.50	31.0	-	-	+	+	+
	18.0	17.77	79	13000	114.09	32.6	+	+	+	+	+
	20.0	21.15	66	13000	95.86	37.2	+	+	+	+	+
	22.4	23.91	59	13000	84.79	39.8	+	+	+	+	+
	28.0	27.68	51	13000	73.24	43.0	+	+	+	+	+
	31.5	31.37	45	13000	64.63	45.9	+	+	+	+	+
	35.5	36.25	39	13000	55.93	49.4	+	+	+	+	-
	40.0	40.19	35	13000	50.45	52.0	+	+	+	+	+
	45.0	47.82	29	13000	42.40	56.5	+	+	+	+	+
	56.0	54.07	26	13000	37.50	59.9	+	+	+	+	+
	63.0	62.60	22	13000	32.39	64.0	+	+	+	+	+
	71.0	70.95	20	13000	28.58	67.7	+	+	+	+	+
	80.0	81.98	17	13000	24.73	72.1	+	+	+	+	-
	90.0	89.89	16	13000	22.55	75.1	+	+	+	+	-
112.0	110.18	13	13000	18.40	79.2	+	+	+	-	-	
125.0	122.48	11	13000	16.55	79.2	+	+	-	-	-	
140.0	136.14	10	13000	14.89	79.2	+	+	-	-	-	
150.0	146.07	9.6	13000	13.88	79.2	+	-	-	-	-	

Количество масла, л						Вес, кг					
H1	H2	H3	H4	V1	V2	132	160	180	200	225	250
55	46	41,5	21	41	41	455	475	475	490	495	560

*исполнение под IEC мотор доступно только для фланца B5



n1 -1400 rpm

	i_n	i_r	n_2 [rpm]	$Mn2$ [Nm]	P_1 [kW]	r_{r2} [kN]	160	180	200 225	250
$\eta=0,94$ RO7 103 3с	12.5	12,65	111	17000	209,58	36700	-	-	+	+
	14.0	14,92	94	18000	188,15	38200	-	+	+	+
	18.0	18,37	76	18000	152,81	43200	+	+	+	+
	22.4	21,31	66	18000	131,73	47000	+	+	+	+
	25.0	23,95	58	18000	117,21	50000	+	+	+	+
	28.0	27,62	51	18000	101,64	54000	+	+	+	+
	31.5	31,3	45	18000	89,69	57500	+	+	+	+
	38.0	38,02	37	18000	73,83	63400	-	+	+	+
	50.0	46,79	30	18000	60	70000	+	+	+	+
	56.0	54,29	26	18000	51,71	74900	+	+	+	+
	63.0	61,02	23	18000	46	79000	+	+	+	+
	71.0	70,38	20	18000	39,89	84200	+	+	+	+
	80.0	79,75	18	18000	35,2	88900	+	+	+	+
	90.0	91,65	15	18000	30,63	94400	+	+	+	-
	112.0	100,22	14	18000	28,01	98000	+	+	+	-
125.0	122,39	11	18000	22,94	106500	+	+	-	-	
150.0	150,41	9,3	18000	18,66	112200	+	-	-	-	

Количество масла, л						Вес, кг				
H1	H2	H3	H4	V1	V2	160	180	200	225	250
92	69	66	31	62	62	864	864	876	879	988

*исполнение под IEC мотор доступно только для фланца B5

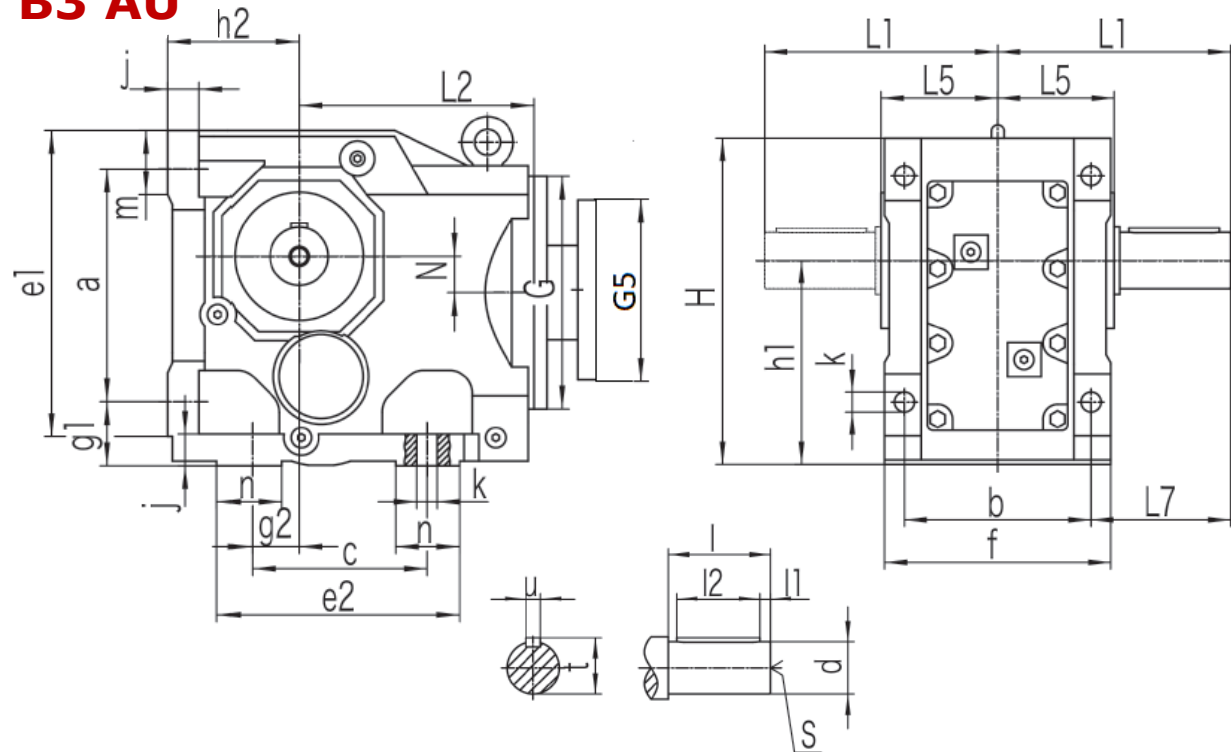


RO7 13 - RO7 83

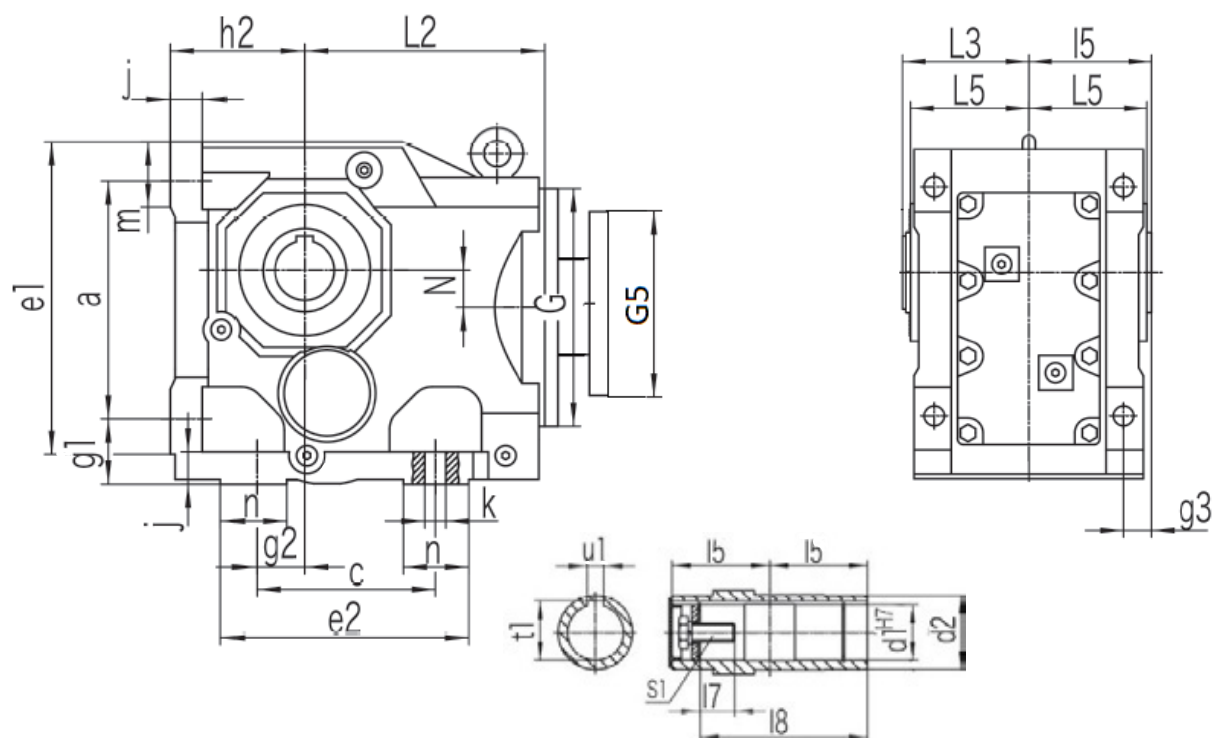


Размеры

B3 AU



B3 AC



Размеры могут отличаться



RO7	L1 L2	L3 L5 L7	H	h1 h2	N G	d2	a b	c	e1 e2	f g1	g2 g3	j k	m n
13	110 139	63 60 60	165	100 63	8,5 120	45	115 100	110	150 143	120 32	28 10	16 11	37 35
23	135 166	78 72 75	185	112 71	7,2 160	50	130 120	130	170 162	145 37	35 15	18 11	37 32
33	153 173	87 80 88	217	132 80	13,1 160	55	150 130	130	190 172	157 45	30 18	21 13,5	43 42
43	171 179	94 86,5 101	228	140 90	20 160	55	160 140	120	203 170	170 45	30 20	24 13,5	43 45
53	206 202	108 101 123,5	288	180 112	31,3 200	70	200 165	150	263 208	200 55	40 22,5	27 17,5	55 55
63	240 257	123 116 150	340	212 132	25,9 250	85	233 180	180	305 260	230 70	55 30	32 22	67 75
73	291 277	153 146 171	417	265 160	32,3 300	95	295 240	240	372 294	290 75	75 30	36 26	82 60
83	347 341	178 173 212	503	315 200	52 350	118	360 270	280	448 380	340 95	95 40	40 33	98 100

RO7	I1 I2	d I	u t	S	I5	I7 I8	d1 u1	t1 S1
13	5 40	25 50	8 28	M10	60	17 105	30 8	33,3 M10x25
23	3,5 50	30 60	8 33	M10	75	22 132	35 10	38,3 M12x30
33	7 56	35 70	10 38	M12	83	29 142	40 12	43,3 M16x40
43	5 70	40 80	12 43	M16	90	29 156	40 12	43,3 M16x40
53	10 80	50 100	14 53,5	M16	105	32 183	50 14	53,8 M16x45
63	5 110	60 120	18 64	M20	120	36 210	60 18	64,4 M20x50
73	7,5 125	70 140	20 74,5	M20	150	34 270	70 20	74,9 M20x50
83	5 160	90 170	25 95	M24	175	40 313	90 25	95,4 M24x60

Размеры могут отличаться

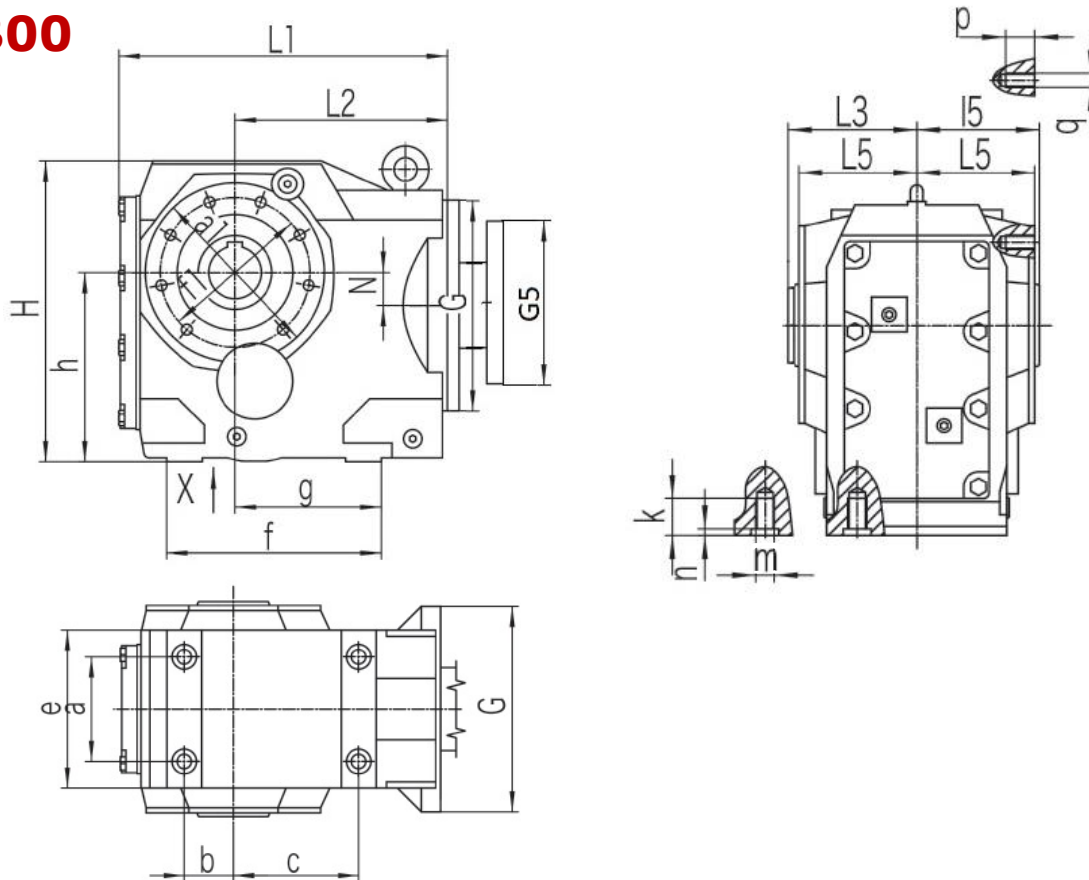


R07 13 - R07 83



Размеры

B00



R07 13



R07 23



R07 33-43



R07 83



R07 73



R07 63



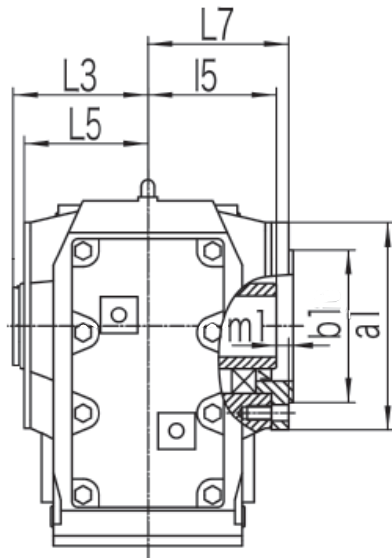
R07 53



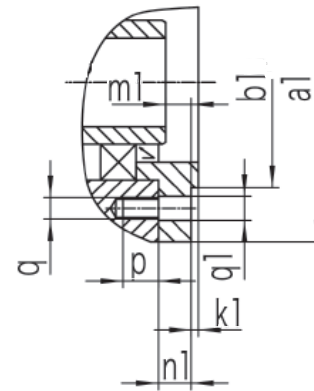
Размеры могут отличаться



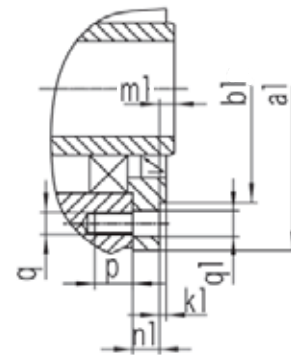
B14



**B14 RO7
13-73**



**B14 RO7
83**



RO7	L1 L2 L3	L5 L7	H h d2	N G	a b c	e f g	m n k	a1 f1 b1	q p q1	m1 n1 k1
13	210 139 63	57,5 69	164 100 45	8,5 120	60 35 82	100 147 97	M10 4 20	110 94 80	M8 12 9	9 11,5 3
23	243 166 78	72 83	185 112 50	7,2 160	70 40 100	110 170 115	M10 4 20	120 102 80	M8 12 9	8 11 3
33	269 173 87	80 92	215 132 55	13,1 160	88 47 105	122 182 120	M12 5 25	155 125 105	M12 20 13,5	9 12 3,5
43	274 179 94	86,5 98,5	226 140 55	20 160	88 42 110	130 182 125	M12 5 25	155 125 105	M12 20 13,5	8,5 12 3,5
53	312 202 108	101 115	286 180 70	31,3 200	102 48 122	154 204 139	M16 6 32	170 142 125	M12 20 13,5	10 14 3,5
63	390 257 123	116 131	338 212 85	25,9 250	118 65 160	170 280 190	M16 6 32	215 178 155	M16 26 17,5	11 15 4
73	435 277 153	246 164	414 265 95	32,3 300	160 83 165	226 298 190	M20 6 36	260 220 180	M16 26 17,5	14 18 4
83	537 341 178	170 167	500 315 118	52 350	190 100 190	266 370 230	M24 8 44	304 260 210	M20 28 22	8 22 4

Размеры могут отличаться

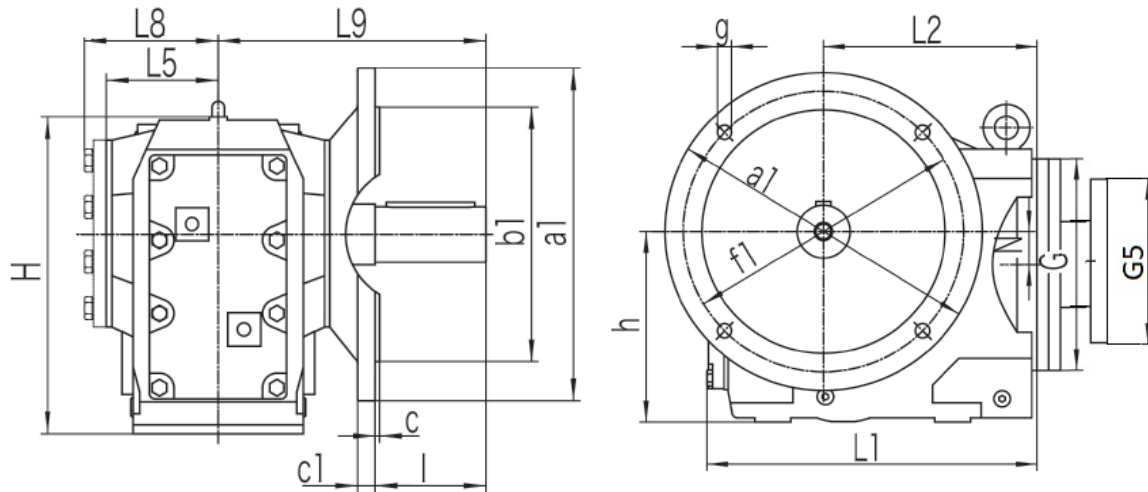


R07 13 - R07 83

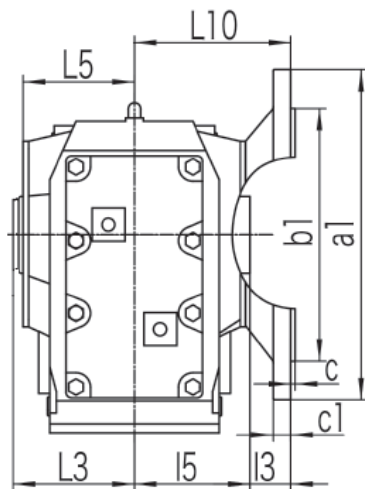


Размеры

B5 AU

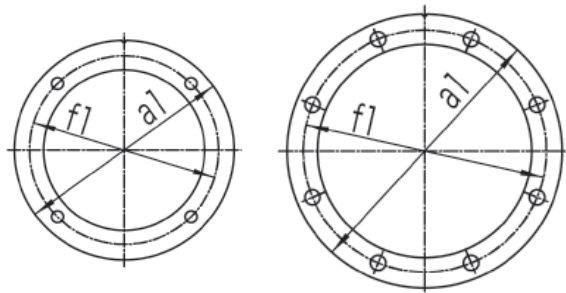


B5 AC

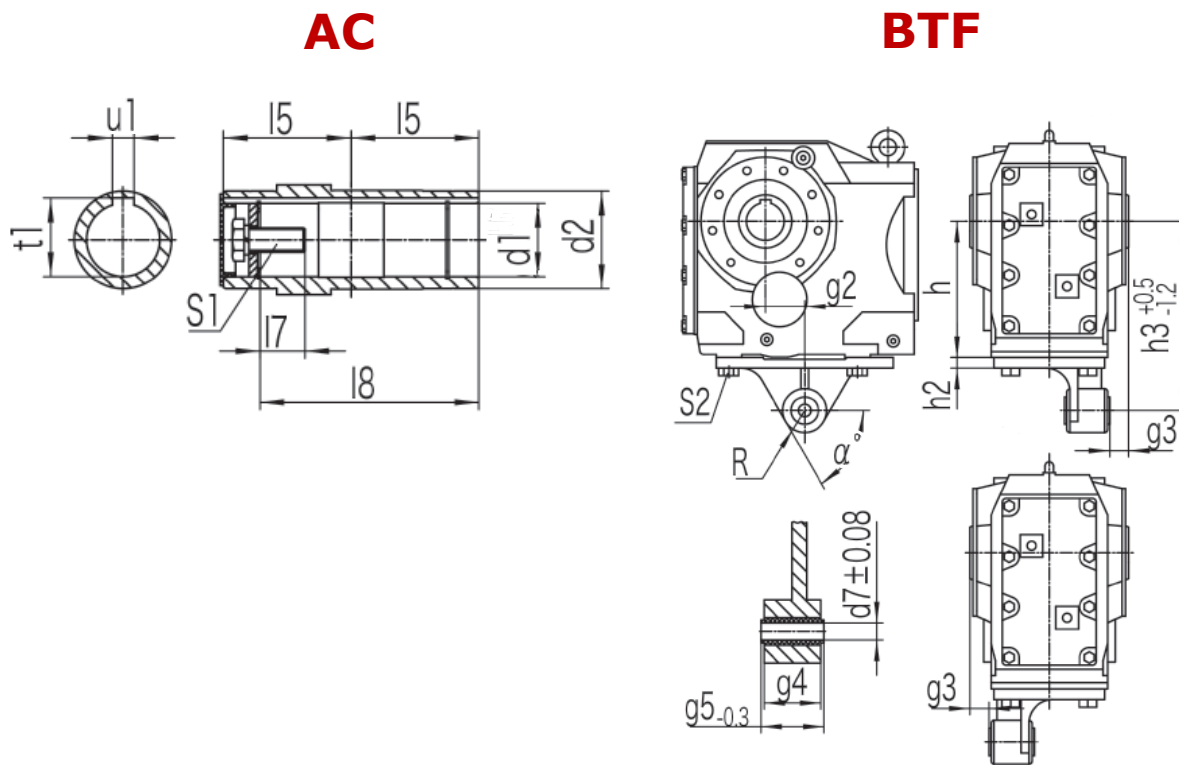


R07	L5 L8	L9 L10 I3	a1 f1 B1	c c1 g
13	57,5 -	134 84 24	160 130 110	3,5 10 9
23	72 -	160 100 25	200 165 130	3,5 12 11
33	80 -	176 106,5 23,5	250 215 180	4 15 13,5,
43	86,5 -	193 113 23	250 215 180	4 15 13,5
53	101 -	242 142 37	300 265 230	4 16 13,5
63	116 138	270 150 30	350 300 250	5 18 17,5
73	146 171	332 191,5 41,5	450 400 350	5 22 17,5
83	170 174	386 216 41	450 400 350	5 22 17,5

DFU ≤ 350 DFU > 350



Размеры могут отличаться



RO7	I5	I7 I8	d1 u1	t1 S1	d7 g2	g3 g4 g5	h2 h3	R alpha S2
13	60	17 105	30 8	33,3 M10x25	10,4 23,5	20 31 36	10 140	22,5 60 M10x25
23	75	22 132	35 10	38,3 M12x30	10,4 30	20 31 36	12 160	22,5 55 M10x30
33	83	29 142	40 12	43,3 M16x40	16,4 40	18 54 60	13 192	29 55 M12x35
43	90	29 156	40 12	43,3 M16x40	16,4 45	25 54 60	13 200	29 55 M12x35
53	105	32 183	50 14	53,8 M16x45	16,4 52,5	25 54 60	14 250	29 60 M16x40
63	120	36 210	60 18	64,4 M20x50	25 60	30 72 80	16 300	41 60 M16x45
73	150	24 270	70 20	74,9 M20x50	25 70	40 92 100	17 350	41 50 M20x50
83	175	40 313	90 25	95,4 M24x60	25 74	45 925 100	20 450	41 55 M24x60

Размеры могут отличаться

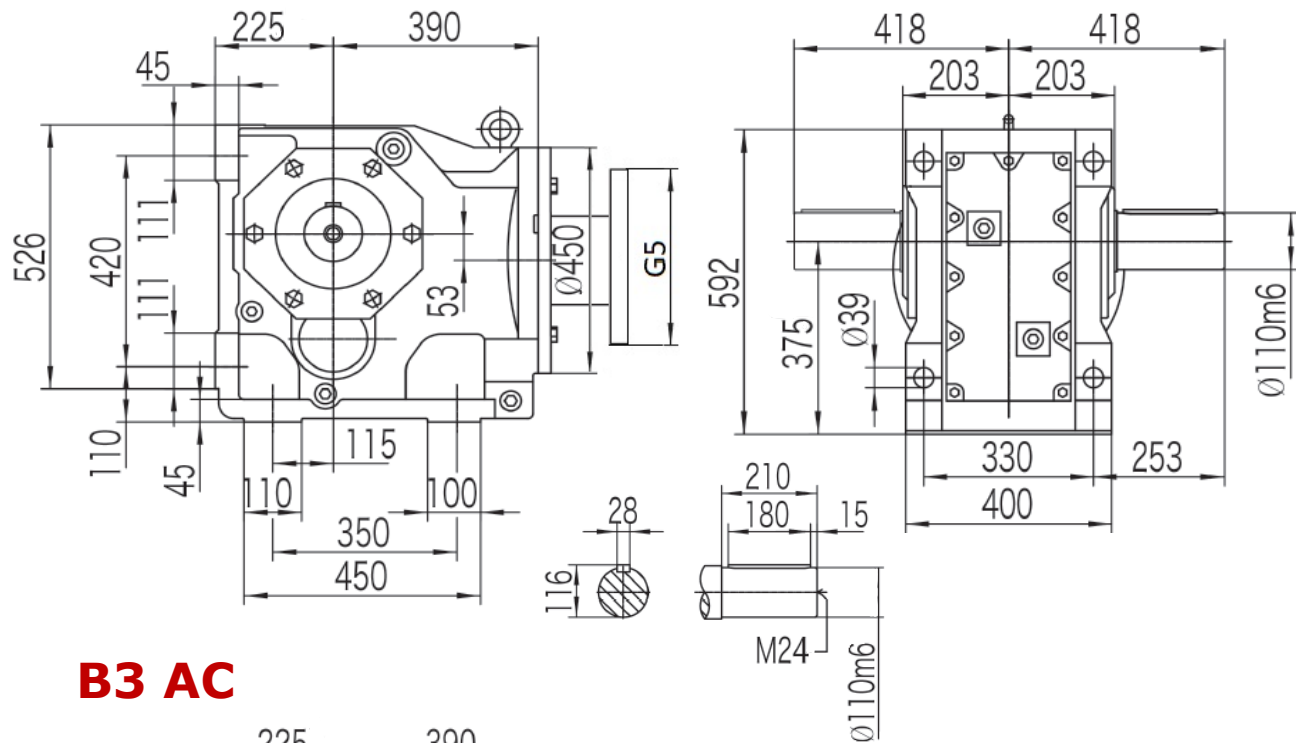


RO7 93

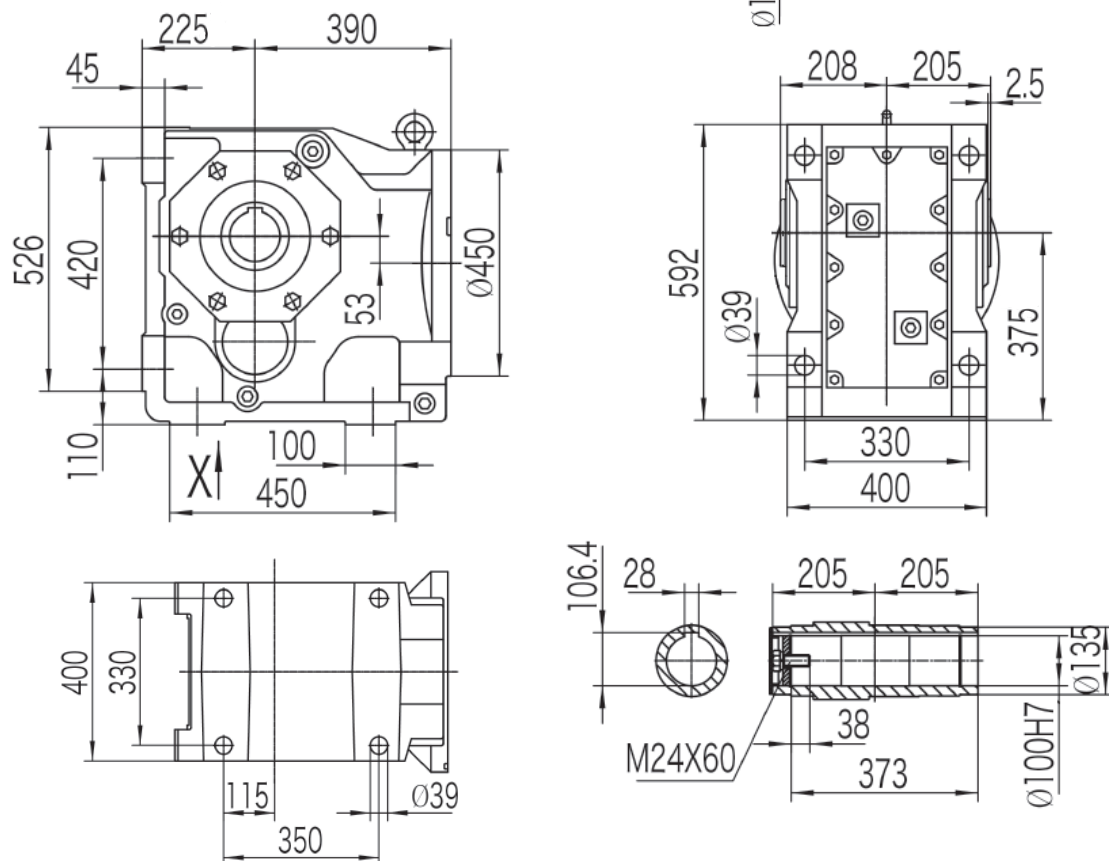


Размеры

V3 AU



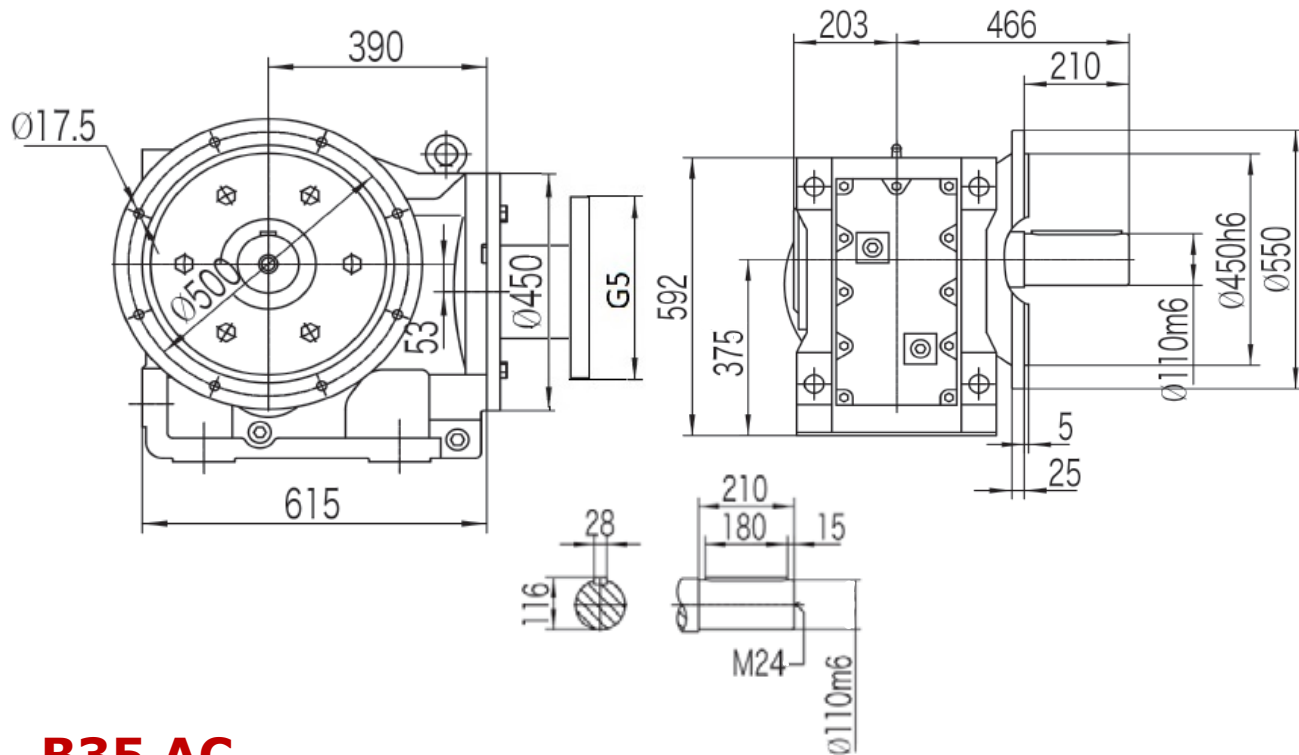
V3 AC



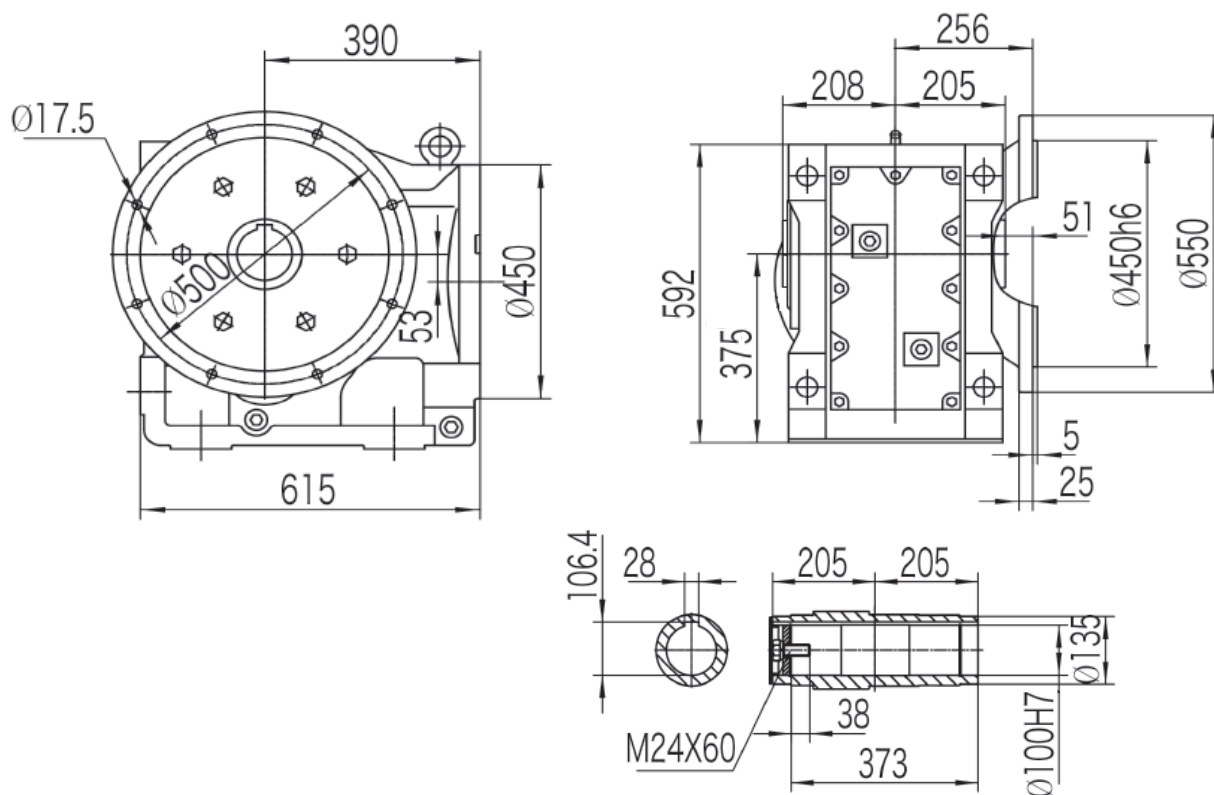
Размеры могут отличаться



B35 AU



B35 AC



Размеры могут отличаться

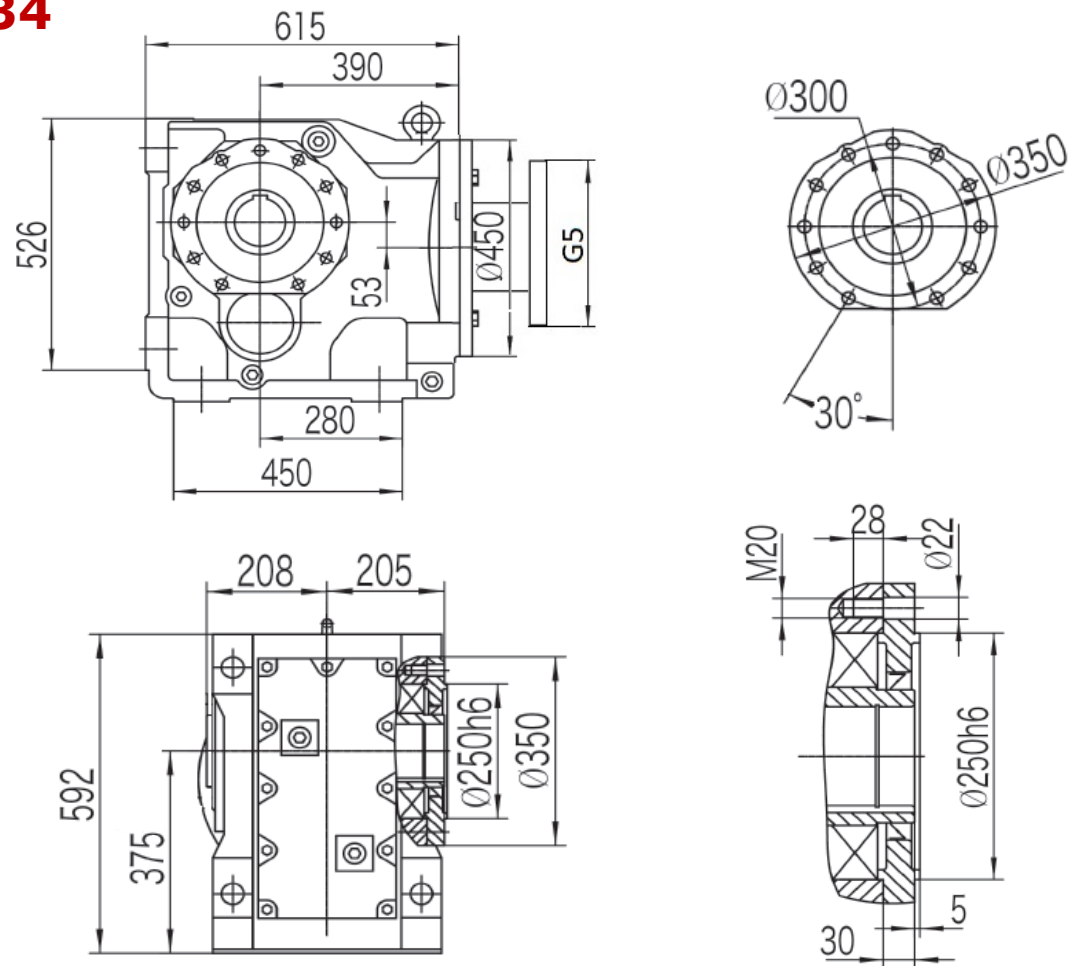


RO7 93

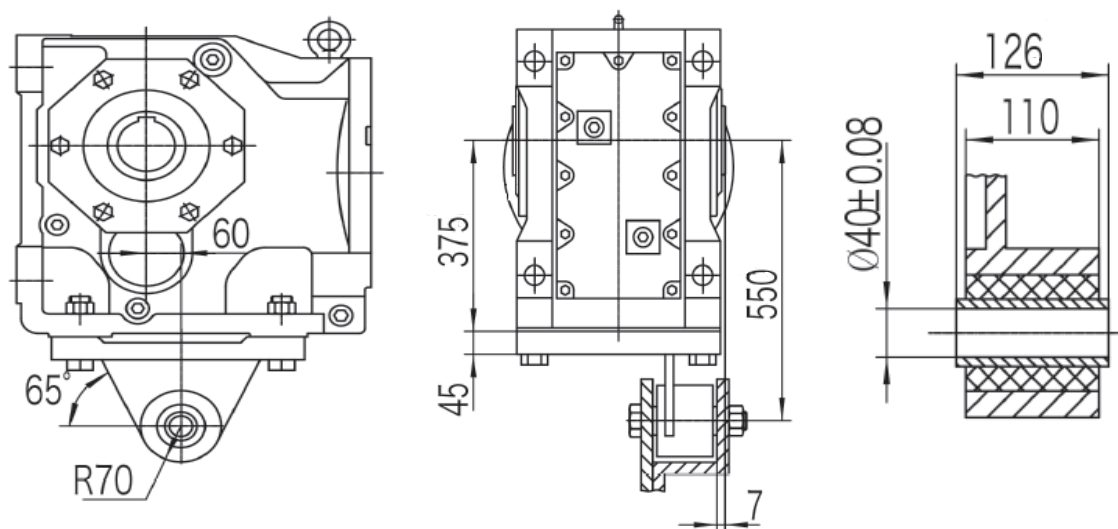


Размеры

B34



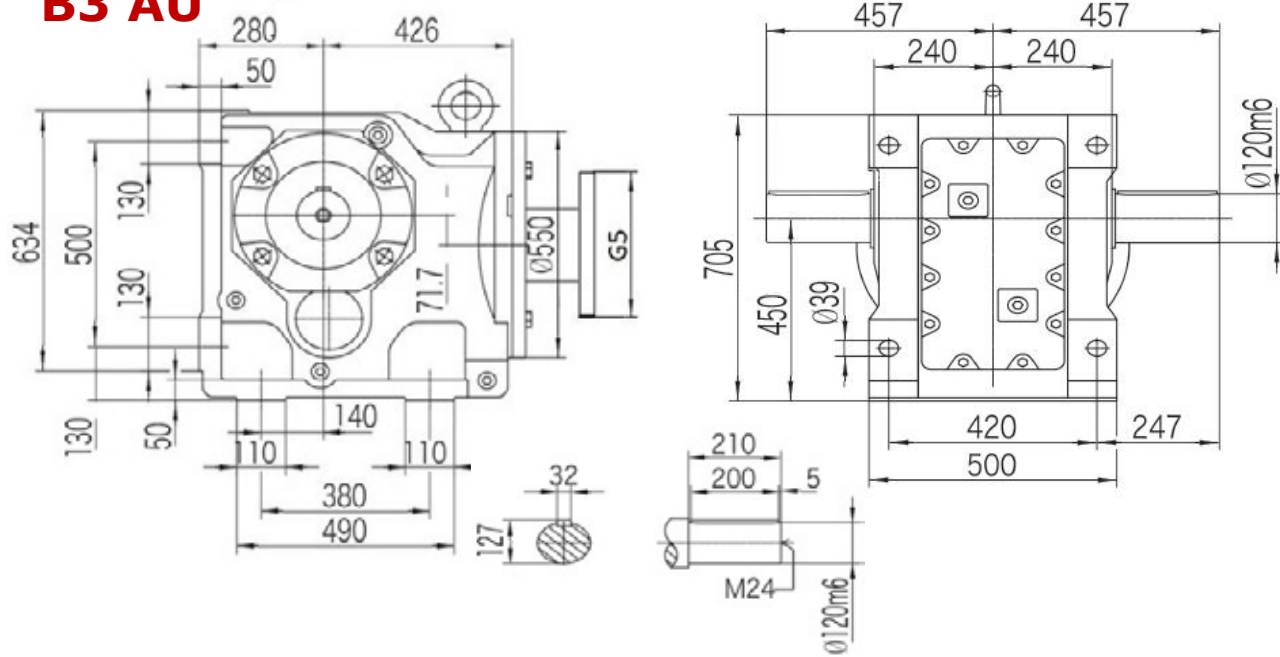
BTF



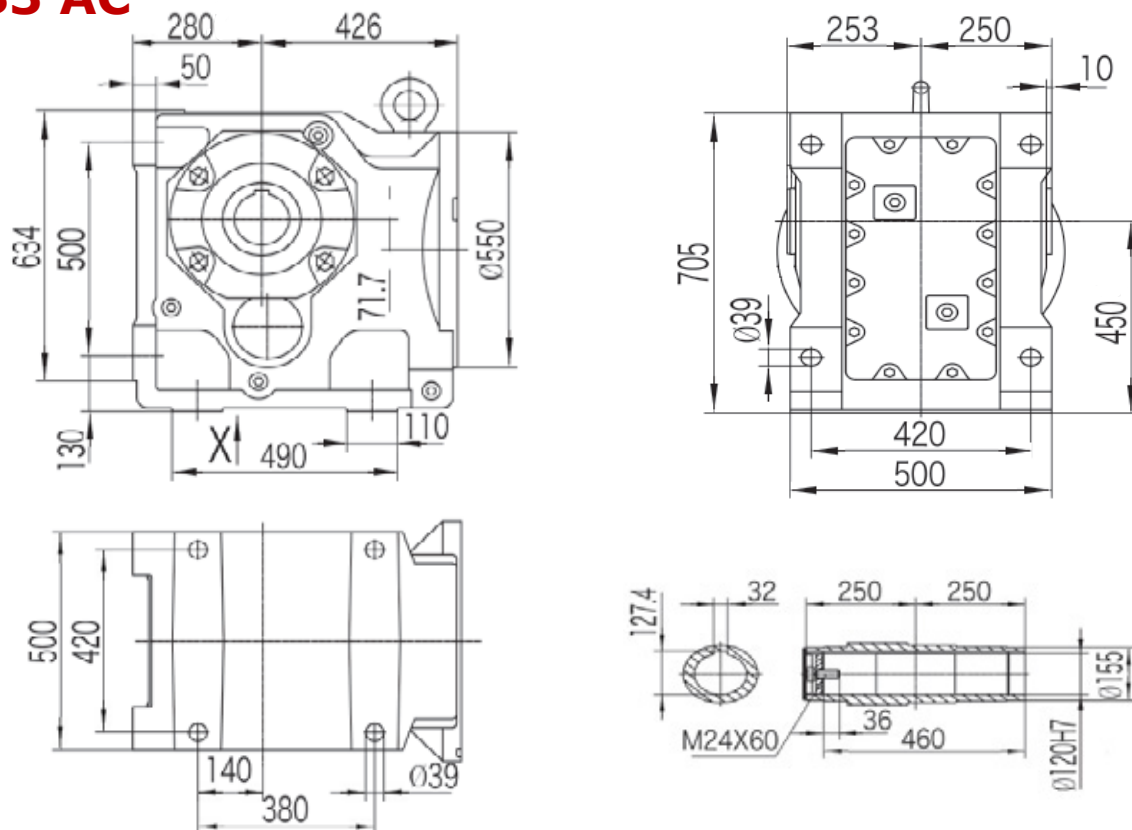
Размеры могут отличаться



V3 AU



V3 AC



Размеры могут отличаться

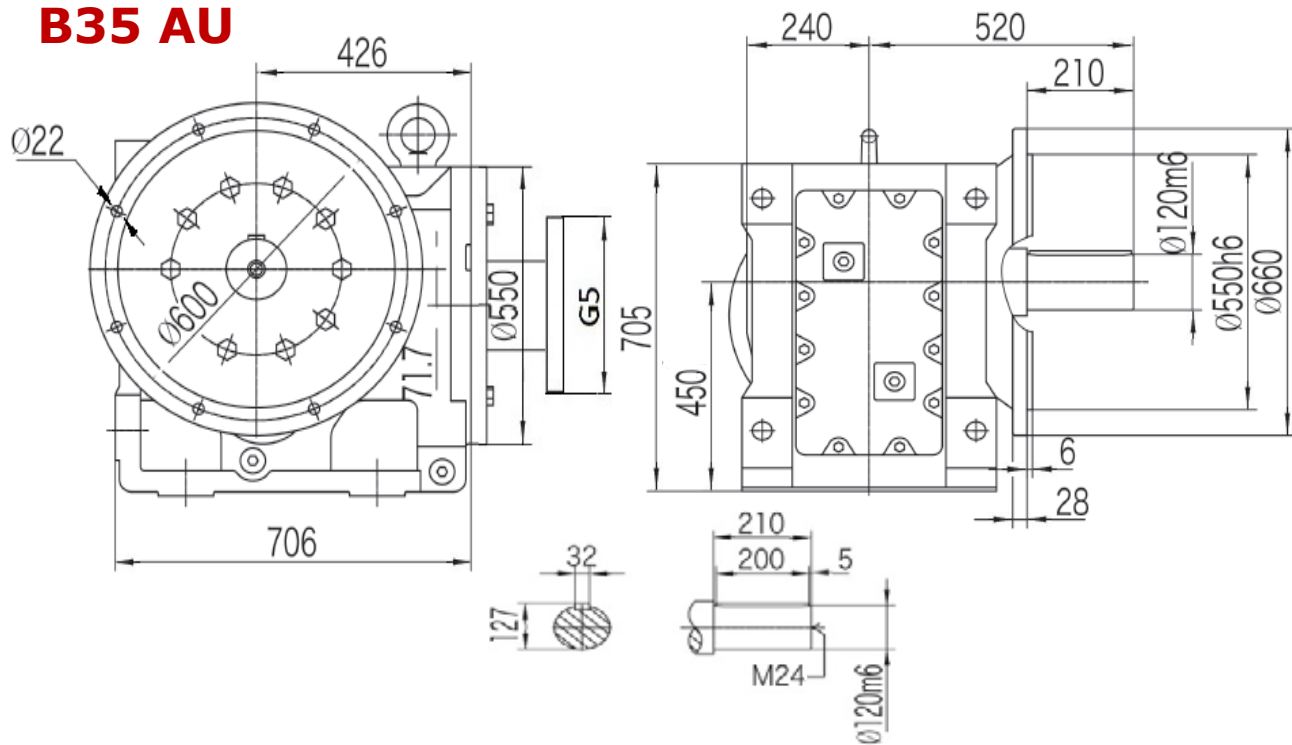


RO7 103

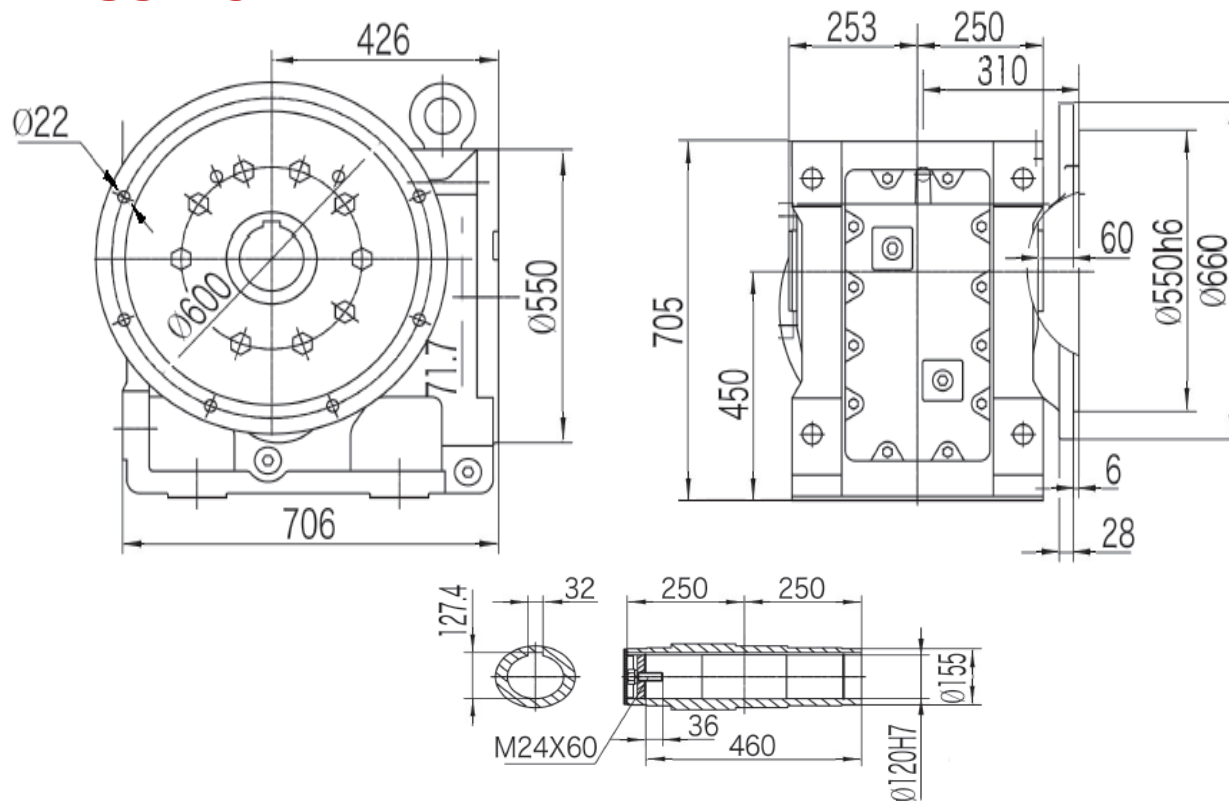


Размеры

B35 AU



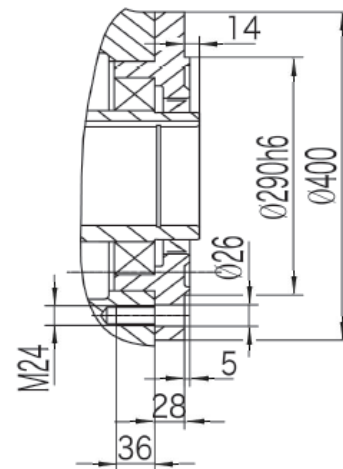
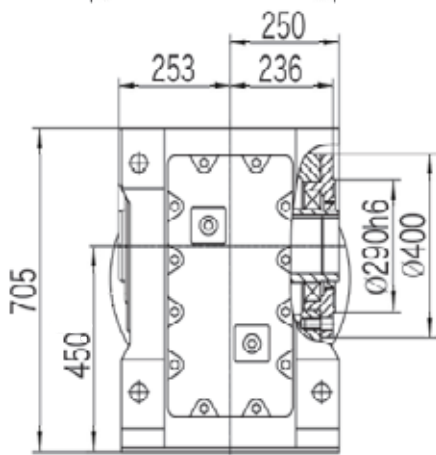
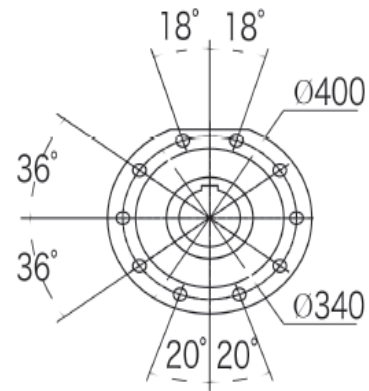
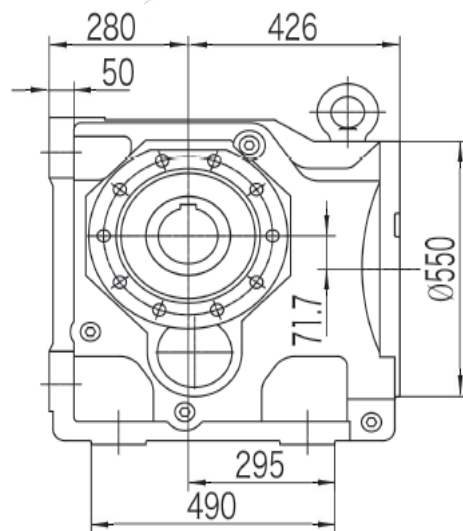
B35 AC



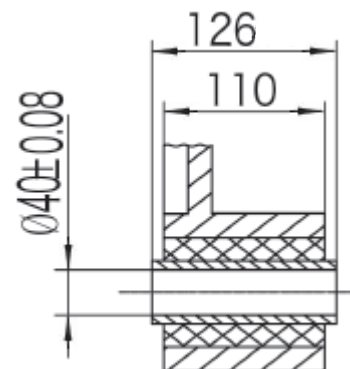
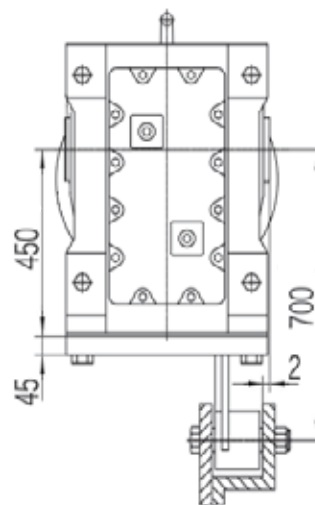
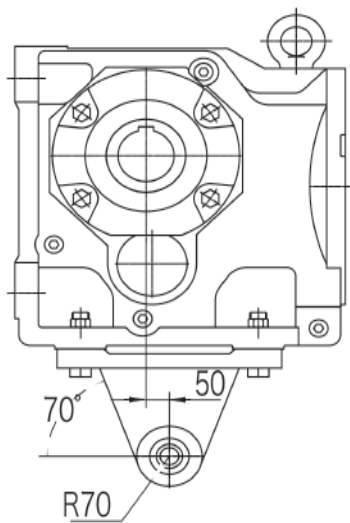
Размеры могут отличаться



B34



BTF



Размеры могут отличаться

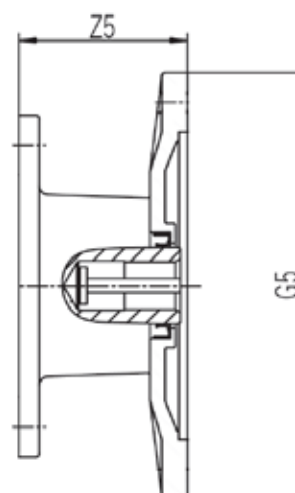


R07 - IEC

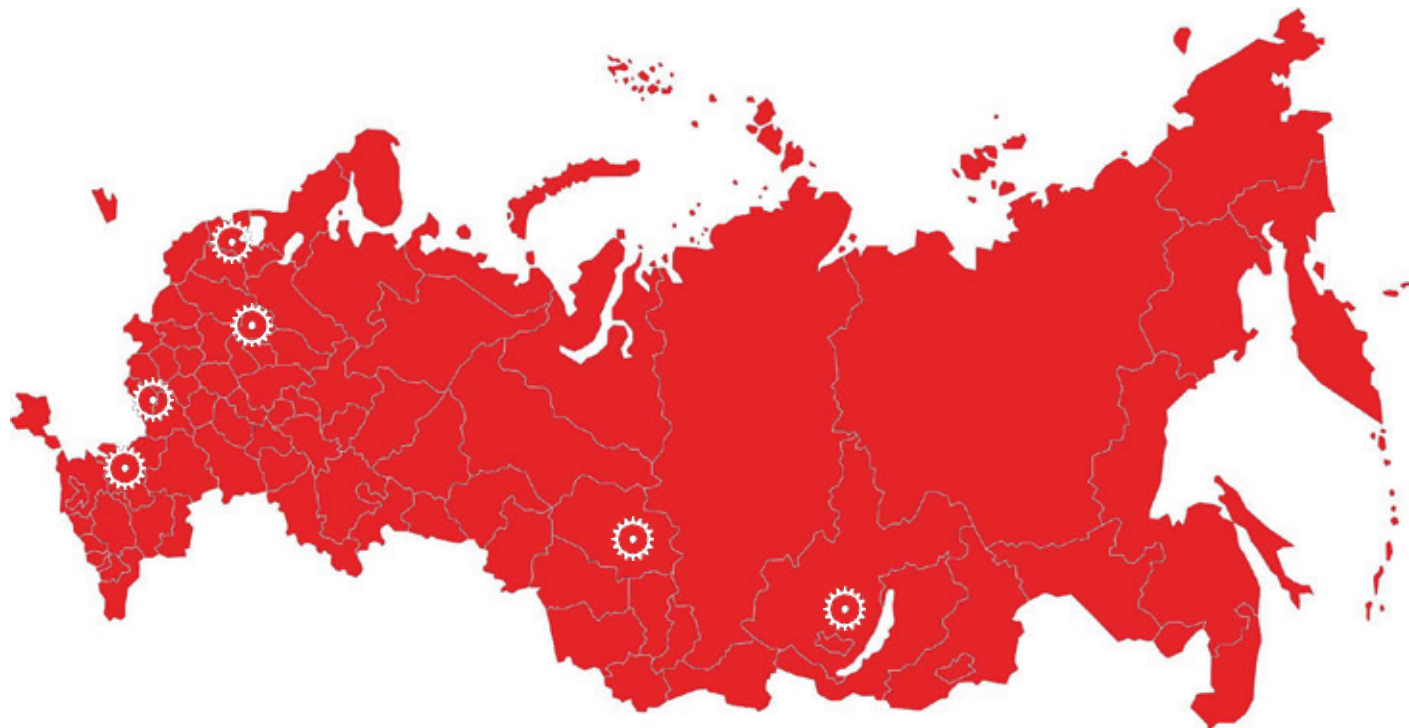


Размеры

R07	IEC	Z5	G5	R07	IEC	Z5	G5	R07	IEC	Z5	G5
13	63	58	140	23	63	52	140	33	63	52	140
	71	58	160		71	52	160		71	52	160
	80	83.5	200		80	79	200		80	79	200
	90	83.5	200		90	79	200		90	79	200
					100 112	107	250		100 112	107	250
					132	110	300		132	110	300
43	63	52	140	53	63	46	140	63	80	67	200
	71	52	160		71	46	160		90	67	200
	80	79	200		80	72	200		100 112	94	250
	90	79	200		90	72	200		132	138	300
	100 112	107	250		100 112	99	250		160	174	350
	132	110	300		132	143	300		180	174	350
73	100 112	89	250	83	100 112	83	250	93	132	112	300
	132	133	300		132	127	300		160	156	350
	160	169	350		160	163	350		180	156	350
	180	169	350		180	163	350		200	196	400
	200	209	400		200	203	400		225	196	450
					225	203	450		250	210	550
103	160	156	350								
	180	156	350								
	200	196	400								
	225	196	450								
	250	210	550								



Размеры могут отличаться



более 20 лет мы предлагаем решения Ваших задач



собственное производство



**мы всегда рядом
5 филиалов**

Москва

Волгоградский просп., 42, корп. 5
Телефон/факс: +7(495) 786-21-00
Факс: + 7(495) 786-21-00
Email: info@privod.ru

Санкт-Петербург

наб. Черной речки, д. 47, стр. 2, офис 525
Телефон/факс: +7(812) 564-77-90
Email: spb@privod.ru

Новосибирск

Дуси Ковальчук, 252
Телефон: +7(383) 388-58-83
Email: nsk@privod.ru

Ростов-на-Дону

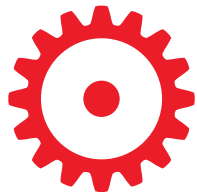
Орская, 31 ж, лит А1, офис 601
Телефон: +7(863) 320-26-40
Email: rostov@privod.ru

Старый Оскол

Коммунистическая, 12, корпус 11, офис 9
Телефон: +7(4722) 42-10-14
Email: oskol@privod.ru

Иркутск

Байкальская, д. 239, оф. 2-23, а/я 2
Телефон: +7(3952) 48-03-01
Email: irk@privod.ru



**ПРИВОДНАЯ
ТЕХНИКА**



PRIVOD.RU